

SmartPlant® Layout



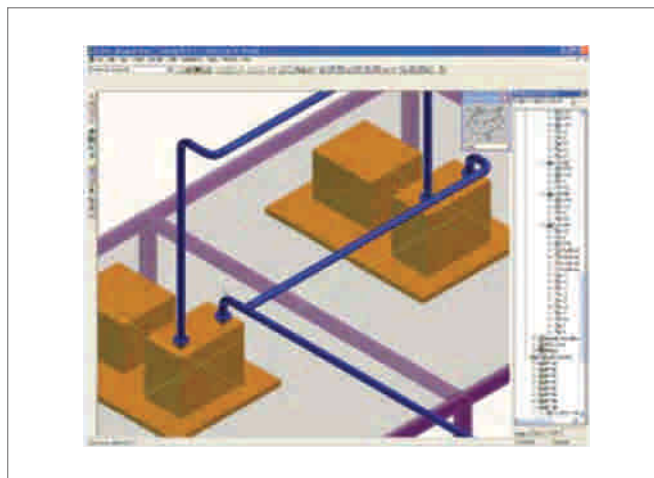
SmartPlant® Layout é a nova solução da Intergraph para o layout da Planta 3D preliminar, incluindo desenvolvimento de propostas, estimativas de concepção e otimização do layout da planta. Baseado na mais nova solução de modelagem 3D da Intergraph - SmartPlant® 3D - o SmartPlant® Layout é um produto standalone existente no pacote do SmartPlant® Enterprise através de ferramentas adicionais para roteamento de tubulação automático, gestão de caso de layout e estimativa de custo.

SmartPlant® Layout permite que plantas preliminares sejam reutilizadas carregando os layouts iniciais para as plantas mais detalhadas sem precisar de um remodelamento – economizando tempo e melhorando a qualidade da planta. Como o SmartPlant® Layout é construído na arquitetura do SmartPlant® 3D, os encargos administrativos do software são reduzidos significativamente em comparação à estar utilizando um software de modelagem standalone.

RACIONALIZANDO A PLANTA PRELIMINAR

SmartPlant® Layout racionaliza significativamente o processo do layout preliminar. A interface é simples de entender e fácil de usar – todos os comandos da aplicação estão disponíveis em um ambiente consistente. O resultado das sequências de procedimentos do layout da planta foi otimizado para garantir o alcance de boa qualidade nas opções de layout com as mínimas modificações na planta pelo projetista. Você pode definir inicialmente a localização da maioria dos equipamentos, pipe racks e outras zonas de reservas de espaços importantes usados pelo sistema de auto-roteamento de tubulação, como atração, evasão e obstrução de áreas. Para este estágio do projeto, você pode definir e aplicar regras que monitoram e reforçam suas normas de desenho para assegurar a coerência, incluindo esquema de tubos dentro dos volumes das pipe racks e a mínima distância entre os bocais.

Seguindo definições de zonas iniciais, a tubulação é executada diretamente pelo usuário, importada por uma planilha externa de lista de linhas ou procedente do P&IDs. O já integrado pipe autorouter do SmartPlant® Layout então calcula e mostra o menor custo possível para as rotas dos tubos de um determinado layout de planta e suas regras aplicadas. Estudos de casos permitem a visualização e comparação dos resultados de diferentes esquemas. Em qualquer ponto do processo preliminar da planta, desenhos e revisões do layout do modelo podem ser gerados. Da mesma forma, os recursos avançados de relatórios do SmartPlant® Layout ajudam você a criar uma ampla variedade de padrões e relatórios definidos pelo usuário, incluindo o resumo de quantidade de materiais para a proposta de estimativa de custo.

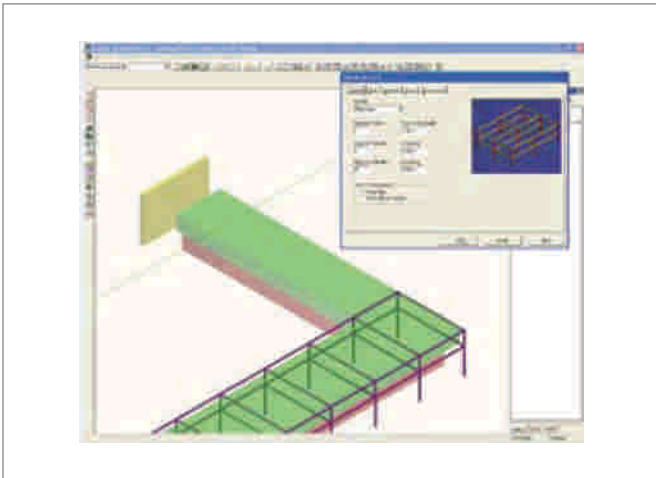


BENEFÍCIOS AO UTILIZAR O SMARTPLANT® LAYOUT

SmartPlant® Layout oferece ferramentas poderosas para o layout preliminar da planta e do projeto, incluindo:

- Comandos de tubulação, equipamento, estrutura e de gerenciamento de espaço do SmartPlant® 3D totalmente compreensíveis;

- As regras de layout da planta definidas pelo usuário são usadas para monitorar, e quando necessário, fazer cumprir as normas da indústria ou do projeto para equipamentos e espaçamento dos racks, configuração de tubulação e inserção de objetos;
- Opções disponíveis para as interfaces de pipe-run:
 - Entrada dos usuários;
 - Importação das planilhas de lista das linhas;
 - P&IDs;
- SmartPlant® Layout integra o pipe autorouter para calcular e mostrar o menor custo possível para as rotas dos tubos de um determinado layout de planta e suas regras aplicadas;
- Definições automatizadas para os desenhos e relatórios do SmartPlant® 3D, incluindo relatórios que serão carregados com as quantidades de objetos, para estimar os custos do projeto;
- Habilidade para publicar o modelo de visualização do layout preliminar no SmartPlant® Review;
- O gerenciamento de caso permite a visualização e comparação dos resultados de diferentes esquemas;
- Quando utilizado com o SmartPlant® 3D, temos a eliminação de até noventa por cento do remodelamento normalmente exigida quando transportamos da aplicação do projeto preliminar para o projeto detalhado.



INTERFACE COM PLANTAS DETALHADAS

Todos os equipamentos, pipe racks, tubos, e outros objetos da planta criados no processo preliminar do projeto no SmartPlant® Layout são inteligentes, ou seja, objetos SmartPlant® 3D. Clientes que usaram o SmartPlant® Layout para plantas detalhadas gostaram dos benefícios de eliminar noventa por cento do remodelamento normalmente exigida quando transportamos a aplicação do projeto preliminar para o projeto detalhado. Usando o SmartPlant® Layout em conjunto com o SmartPlant® 3D, a planta preliminar simplesmente evolui para uma forma de planta mais abrangente e detalhada.

ECONOMIAS ADMINISTRATIVAS

SmartPlant® Layout suporta sistemas de banco de dados líderes no mercado, Oracle e Microsoft SQL Server, permitindo que seja implantado em plena conformidade com os seus padrões de dados corporativos. Desde que o SmartPlant® Layout foi baseado na tecnologia SmartPlant® 3D, os clientes que usam os dois produtos, hoje realizam economias significativas através da eliminação de super alocação administrativa, gerenciamento da massa de referência e encargos de treinamento.

SmartPlant® Layout é uma parte integrante do SmartPlant® Enterprise. O SmartPlant® Enterprise é um pacote de softwares que permite a você criar, capturar e manter a informação e conhecimento da engenharia ao longo do ciclo da planta, do projeto e construção através de operação e manutenção. Desfrute das melhorias na excelência operacional e segurança, rentabilidade e proteção do conhecimento.